

The logo for CERTUSS, featuring the word "CERTUSS" in a bold, sans-serif font. The "C" is blue, and the "ERTUSS" is red. The logo is set against a white rectangular background.

**CERTUSS**

# EFEKTÍVNA VÝROBA PARY

PARNÉ VYVÍJAČE CERTUSS  
VYROBENÉ V NEMECKU

# NAJLEPŠIA PARA

Najlepšia para sa vyrába tak, aby bola čo najtichšia, najjednoduchšia a najspoľahlivejšia s čo najnižšou spotrebou energie a vody. Tí, ktorí potrebujú priemyselnú paru pre svoje výrobné procesy, využívajú tieto vlastnosti. A práve tieto výkonnostné vlastnosti urobili z parných vyvíjačov CERTUSS lídra na trhu v tomto odvetví.

## Spoľahlivosť CERTUSS

Výsledok prísnych kontrol kvality všetkých komponentov a výrobných procesov.





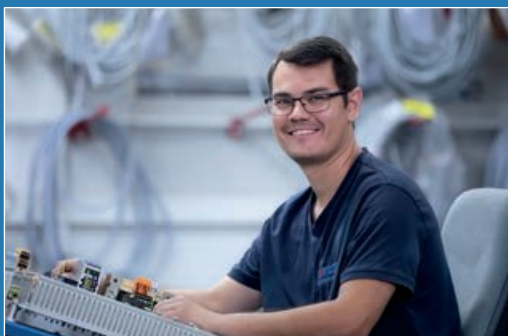
Viac ako v 80 odvetviach, ako je zdravotníctvo, chemický, farmaceutický a automobilový priemysel, hotelierstvo a sektor potravín a nápojov, sú parné generátory CERTUSS etablovanou značkou po celom svete. Vďaka neustálemu výskumu a pokrokovému vývoju spolu s najvyššími štandardmi kvality. Viac ako 60 rokov vyvíjame parné vyvíjače na plyn, olej a elektrinu. Výkonové triedy modulov vyhrievaných fosílnymi palivami dosahujú až 2 000 kg/h a až 320 kg/h na parný kotol v prípade elektrických parných vyvíjačov.

Systemy CERTUSS sú známe vysokou mierou modularity. Dajú sa kombinovať do inteligentného viacnásobného systému, aby poskytovali výrazne väčší výkon (až 16 t/h).



Jeden princíp s mnohými výhodami:

## princíp vodorúrkového kotla CERTUSS



## Objavovanie pary



Ako vyrobiť paru najvyššej kvality, ktorá je priamo k dispozícii s maximálnou spoľahlivosťou a bez zdĺhavého predhrievania? Princíp vodorúrkového kotla CERTUSS a inteligentný systém riadenia to umožňujú. Náš tím túto technológiu konzistentne vyvíjal po celé desaťročia. V spojení s typickým dizajnom CERTUSS môžeme dodávať kompaktné, priestorovo úsporné riešenia, ktoré fungujú veľmi ekonomicky. To znamená, že vo väčšine krajín sú podmienky inštalácie týchto systémov benevolentnejšie.

Naše systémy vyrábajú také množstvo pary, ktoré je v danom okamihu potrebné vo výrobnjej oblasti. Vďaka tomu sú ekonomické a šetrné k životnému prostrediu. Všetky parné vyvíjače CERTUSS spĺňajú platné ekologické normy. Na požiadanie poskytujeme certifikáty špecifické pre danú krajinu a ďalšie protokoly.



Všetky vyhrievacie špirály CERTUSS sú vyvíjané, vyrábané a kontrolované v závode v Krefelde.

Spoločné cesty

**budovanie silnej globálnej prítomnosti**

## S odbornými znalosťami a kontinuitou

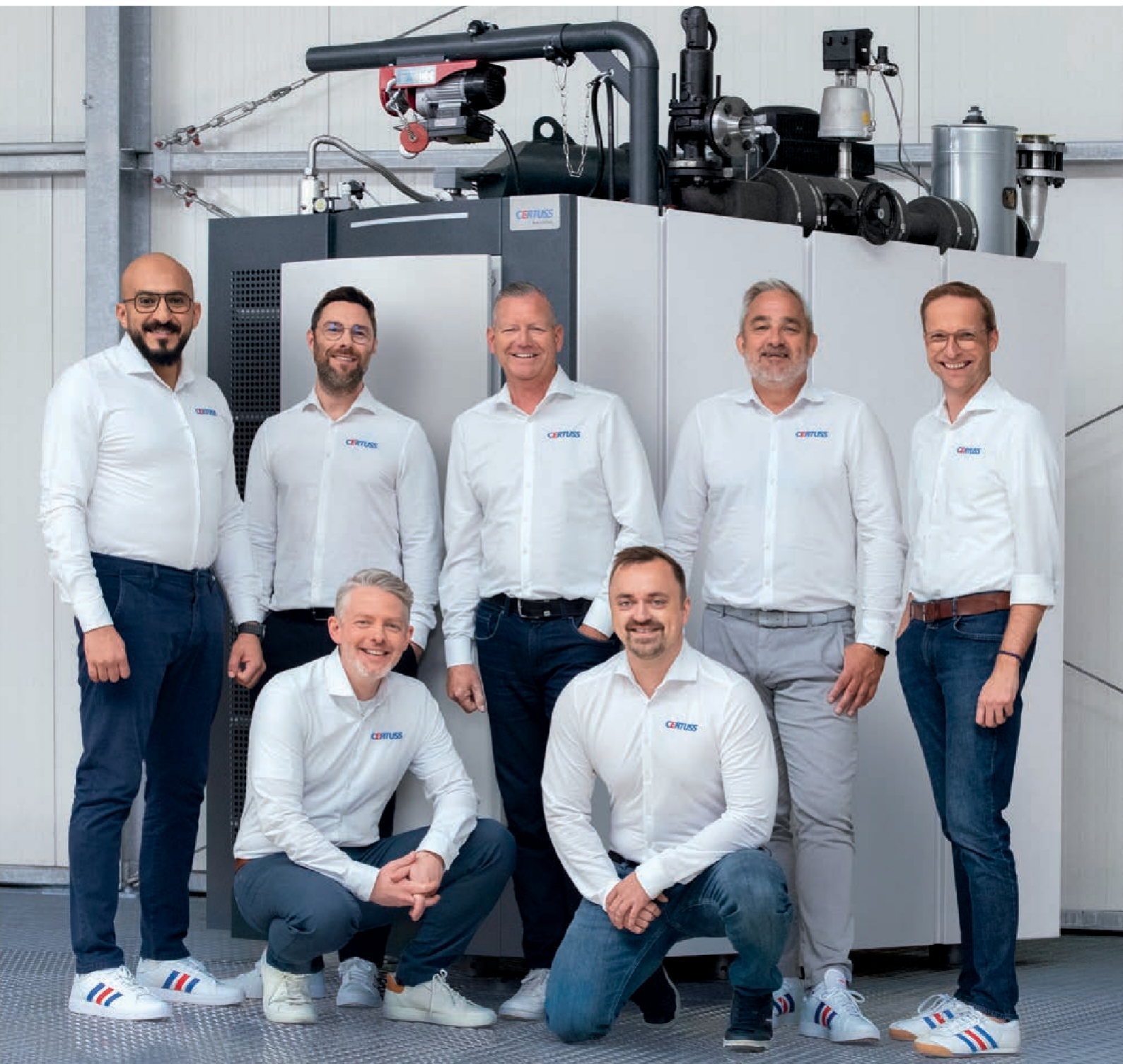


Akvízia spoločnosti CERTUSS japonskou spoločnosťou Miura Co. Ltd. vytvorila silnú spoločnosť s medzinárodným postavením. Ako súčasť rodiny Miura, svetového lídra vo výrobe kotolní, si zabezpečujeme pozíciu na medzinárodnom trhu parných kotlov vďaka odbornosti, inovatívnym technológiám a strategickej vízii.

Silná značka CERTUSS zostane na trhu globálne. Fúzia so spoločnosťou Miura Co. Ltd. poskytne spoločnosti Certuss ešte globálnejšiu prítomnosť. Spoločne pôsobíme na medzinárodnej úrovni a sme tak bližšie k našim zákazníkom. S našimi technológiami pomáhame šetriť energiu a tým trvalo prispievame k ochrane životného prostredia. Naším cieľom je bezpečnosť dodávok a vysoká spokojnosť zákazníkov.



CERTUSS je súčasťou **Miura** skupiny



Trvácne, efektívne a nenáročné parné vyvíjače  
**pre vyššiu udržateľnosť**

## > Navrhnuté pre výkon. Vyrobené pre spoľahlivosť.

Naši konštruktéri, inžinieri a technici už mnoho rokov pracujú s inovatívnym prístupom, odbornými znalosťami a dôrazom na detail, aby dosiahli optimálne riešenia. Každý komponent dôkladne kontrolujeme a vyberáme len tie najkvalitnejšie, čím zabezpečujeme najvyššiu úroveň kvality.

Vďaka tomu sú parné vyvíjače CERTUSS ľahko ovládateľné, vyžadujú minimálnu údržbu a spoľahlivo fungujú po celé desaťročia. Výrobné priestory spoločnosti CERTUSS sú certifikované podľa normy DIN EN ISO 9001:2015, pričom naše interné požiadavky na kvalitu sú často ešte prísnejšie.





## Výhody systému

### ĽAHKÁ OBSLUHA

\_Všetky konfigurácie a nastavenia sa dajú ľahko spravovať pomocou intuitívneho dotykového displeja.

### ODOLNÝ

\_Predohrev prírodnej vody na 90 °C až 95 °C oddeľuje kyslík z vody a poskytuje ochranu proti korózii.

### ŽIADNE ČAKANIE

\_Vyhrievacia špirála CERTUSS je základnou súčasťou princípu vodorúrkového kotla. Tri minúty po spustení systému vysokorychlostný parný vyvíjač dodáva nasýtenú paru.

### PRESNÝ

\_Presne regulovateľný horák umožňuje nastavenie tlaku pary v rozsahu 1/10 bar.

### BEZPEČNÝ

\_Na základe princípu vodorúrkového kotla sa ohrieva oveľa menej vody ako v konvenčných kotloch. To znižuje riziko na minimum.

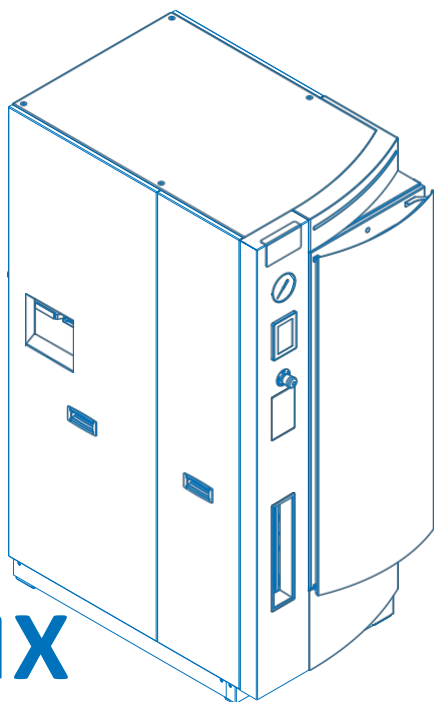
### CHRÁNENÝ

\_Automatický bezpečnostný ventil zabraňuje pretlaku.

### EFEKTÍVNY

\_Vďaka jedinečnej trojitej vzduchovej izolácii a recyklácii tepla nedochádza k žiadnym tepelným stratám. Predohreje sa nielen spaľovací vzduch, ale ochladí sa aj vonkajší plášť, čím sa minimalizujú straty a šetrí energia. Ekonomizér CERTUSS umožňuje využiť aj energetický potenciál odvedených spalín.





# EMX E10MX – E320MX

**Elektrický, efektívny, kompaktný, modulárny a výkonný**

Séria CERTUSS EMX – nová trieda výkonu z hľadiska efektívnosti, regulácie zaťaženia a malej priestorovej nenáročnosti. Elektrické parné vyvíjače sú vyhrievané nerezovými vyhrievacími špirálami s veľkou vyhrievacou plochou. Výkon vyhrievacích prvkov je plynule regulovaný prostredníctvom polovodičových stykačov. Energeticky úspornou výhodou je okamžitá modulácia výkonu podľa skutočnej spotreby pary počas prevádzkového cyklu.







## ELEKTRICKÉ VYVÍJAČE S MALÝMI PRIESTOROVÝMI NÁROKMI A MOŽNOSŤOU ZVÝŠENIA VÝKONU

Parné vyvíjače EMX sú pripravené na použitie 3–5 minút po spustení systému a konštrukcia zariadenia zaručuje plynulú reguláciu výkonu pary od 10 do 320 kg/h. Každý modul je možné rozšíriť až na výkon 160 kg/h. EMX je k dispozícii v jedenástich výkonových veľkostiach.

Kompaktná konštrukcia znižuje priestorové nároky až o 25 %. Rozmery zariadenia zodpovedajú štandardnej veľkosti dverí (80 cm) pre efektívnu montáž a modulárna konštrukcia poskytuje veľkú flexibilitu, pretože moduly je možné usporiadať podľa potreby.



#### ĽAHKÝ PRÍSTUP [VÝHODY ÚDRŽBY]

\_FLEXIBILNÉ PRÍSTUPOVÉ BODY umožňujú rýchlu a jednoduchú údržbu.

#### NÍZKE OPOTREBENIE [DLHÁ ŽIVOTNOSŤ]

\_KONŠTRUKCIA S DLHOU ŽIVOTNOSŤOU zaručuje vysokú odolnosť, spoľahlivosť a dlhú životnosť.

#### INŠTALÁCIA [EFEKTÍVNA]

\_Voliteľný integrovaný VODNÝ MODUL

MX-CPA zjednodušuje inštaláciu a znižuje náklady.

\_Plne automatická 72-HODINOVÁ PREVÁDZKA zvyšuje efektívnosť.

#### OVLÁDANIE [PLUS]

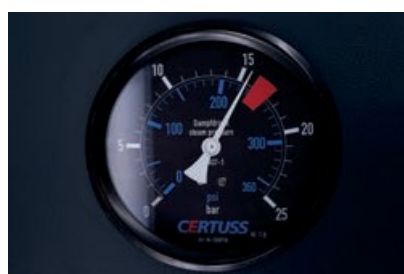
\_Osvedčené RIADENIE THERMOTIMAT-PLUS je voliteľné. Poskytuje ochranu proti korózii; konštantný tlak kotla a konzistentná kvalita pary zvyšujú spoľahlivosť procesu.

#### PREVÁDZKOVÝ TLAK [AŽ 16 BAR]

\_Bezpečný prevádzkový tlak až 16 BAR zaručuje široké spektrum použitia.

#### PARA [KVALITA]

\_Para sa môže vyrábať pre PRIEMYSELNÉ alebo POTRAVINÁRSKE POTREBY na základe použitia pary.



#### HMI [EASY CONTROL]

\_ROZHRANIE ČLOVEK-STROJ zaručuje jednoduché a intuitívne ovládanie v 15 jazykoch.

\_Keď sa mení spotreba pary, táto technológia umožňuje inteligentné nastavenie tlaku a znižuje spotrebu.

\_Umožňuje tiež MONITOROVANIE STAVU a DIALKOVÉ OVLÁDANIE a spĺňa všetky požiadavky na priemysel 4.0.

#### OVLÁDANIE ONE VIEW

\_RIADIACI DISPLEJ a STAVOZNAK

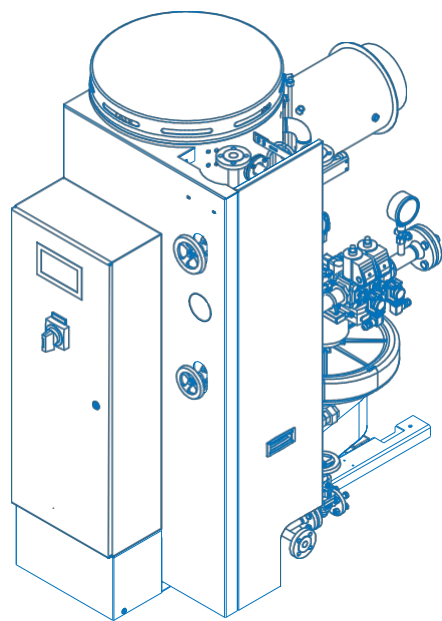
na prednej strane zariadenia poskytujú neustálu kontrolu stavu zariadenia na prvý pohľad.

#### CHLADENIE [INTEGROVANÉ]

\_Voliteľná funkcia CHLADENIA ROZVODNEJ SKRINE zabezpečuje prevádzku aj pri vysokých teplotách prostredia.



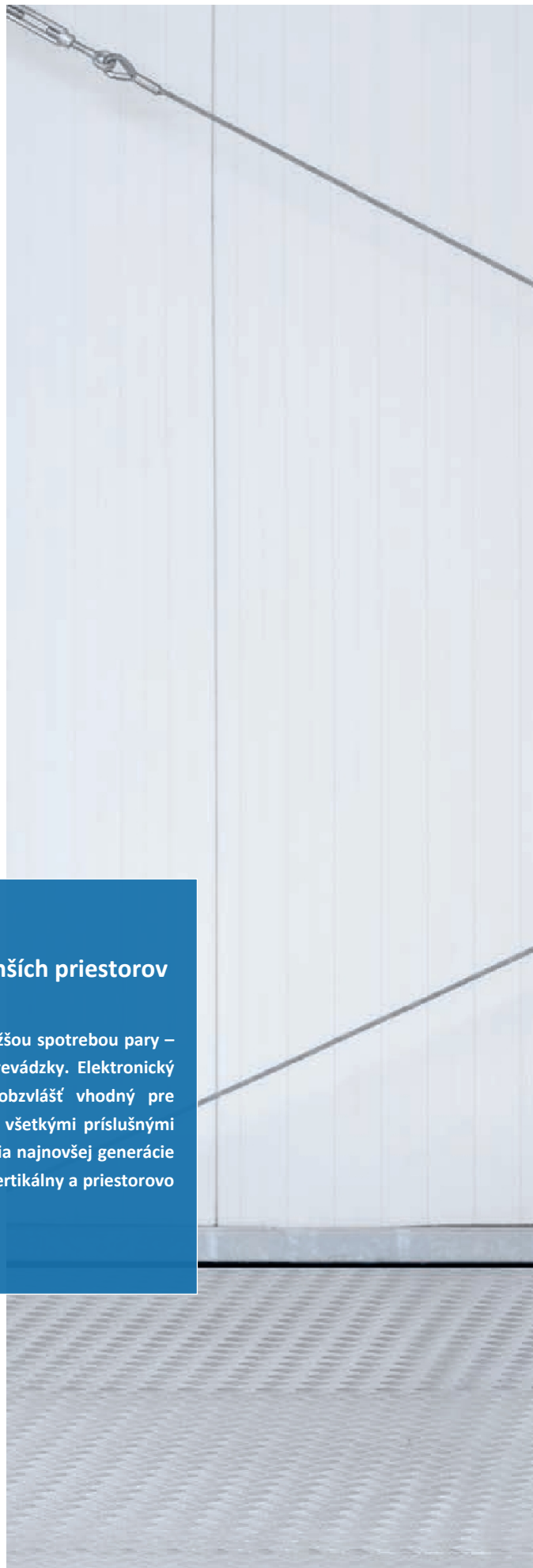
TECHNICKÉ ÚDAJE  
Strana 36 | 37



# JUNIOR TC 80 – 400

## Plne automatické, bezpečné riešenie – aj do najmenších priestorov

Táto séria poskytuje praktické riešenie pre všetky oblasti použitia s nižšou spotrebou pary – napríklad malé pivovary alebo farmaceutické alebo potravinárske prevádzky. Elektronický riadiaci systém robí JUNIOR extrémne ľahko ovládateľným. Je obzvlášť vhodný pre prevádzky, v ktorých nie je para potrebná nepretržite a je vybavený všetkými príslušnými bezpečnostnými prvkami pripravenými na použitie. Riadenie spaľovania najnovšej generácie je možné naprogramovať pre akýkoľvek typ paliva. Jeho kompaktný, vertikálny a priestorovo úsporný dizajn je ideálny pre inštalácie s obmedzeným priestorom.





## ĽAHKÁ OBSLUHA OVERENÁ V PRAXI

Prevádzka systému môže prebiehať plne automaticky, ak je nainštalované voliteľné automatické ovládanie Thermotimat. Obsluha nie je potrebná. Ručné ovládanie je intuitívne a jednoduché. Ovládací displej zobrazuje grafické prvky, vďaka ktorým sú pokyny na spustenie a vypnutie ľahko zrozumiteľné. Zobrazuje tiež prevádzkový stav, nastavenia, chyby a hlásenia v ľubovoľnom jazyku. Na požiadanie je možné nastaviť diaľkové ovládanie a programovanie.





#### JEDNODUCHÉ OVLÁDANIE

\_Zrozumiteľná NAVIGÁCIA V MENU  
DISPLEJA výrazne zjednodušuje obsluhu.

#### DIAĽKOVÉ OVLÁDANIE A SERVIS

\_Diaľkové programovanie, ovládanie a prístup k dátam cez Ethernet, CAN bus, PROFIBUS alebo GSM/UMTS modem\*.  
\_Známy vynikajúcim servisom, zákaznícky servis k dispozícii 24 hodín denne, 365 dní v roku.

#### VÝHODY NAŠEJ TECHNOLOGIE

\_Robustná oceľová konštrukcia s dvojitým plášťom a vzduchovým chladením bez izolačných materiálov.  
\_Tlmenie hluku a vibrácií, pružné montážne úchyty, vertikálna, beznapäťová, centrálna inštalácia vyhrievacieho systému s odkalovaním v najnižšom bode.

\*Dodatočné vybavenie.

#### EFEKTÍVNY A EKONOMICKÝ

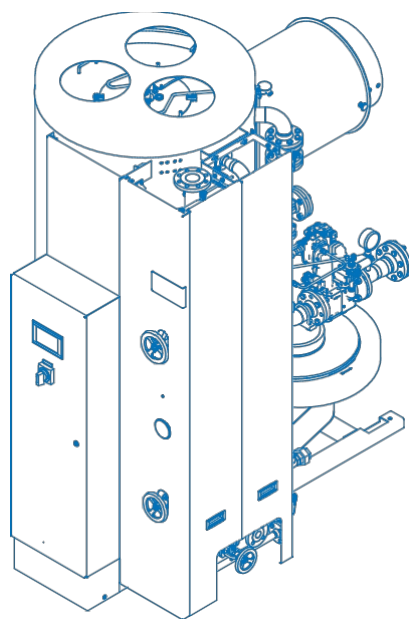
\_Extrémne vysoká účinnosť (až 98 % s inštaláciou spalínového výmenníka), vďaka trojitej vzduchovej izolácii v kombinácii so súčasným predohrevom spaľovacieho vzduchu s veľmi nízkymi emisiami. \_Krátka doba zahrievania. Plný výkon pary je dosiahnutý za 3–5 minút.

\_ELEKTRONICKÝ STRÁŽCA SPALOVANIA a SYSTÉM PILOTNÉHO HORÁKA (plynový horák) šetria energiu a náklady vďaka okamžitému prispôsobeniu zaťaženia podľa aktuálnej potreby pary.

#### PREVÁDZKA A INŠTALÁCIA

\_Plne automatická prevádzka  
\_Bezpečná inštalácia bez podstavca  
\_Nízke priestorové nároky  
\_Možnosť inštalácie v pracovných priestoroch, nie je potrebná kotolňa.  
\_V závislosti od konkrétnych predpisov danej krajiny nie je na inštaláciu a prevádzku potrebné povolenie.  
\_Kompatibilný so všetkými parnými vyvíjačmi CERTUSS rovnakého alebo rôzneho dizajnu.





# UNIVERSAL TC 500 – 2000

**Ekonomická, vysoko efektívna výroba pary –  
s vyšším výkonom na požiadanie**

Parné vyvíjače UNIVERSAL sú ideálnym riešením pre výrobu s vyššou spotrebou pary. Výkon je flexibilný a dá sa prispôbiť množstvu potrebnej pary. Všetky parné vyvíjače UNIVERSAL sa skladajú z modulov, ktoré sú kompletne vybavené a pripravené na prevádzku. Môžu sa kombinovať medzi sebou v kaskádovom zapojení a sú dodávané s viacerými bezpečnostnými prvkami. V porovnaní s konvenčnými riešeniami vyžadujú parné generátory CERTUSS len tretinu priestoru.



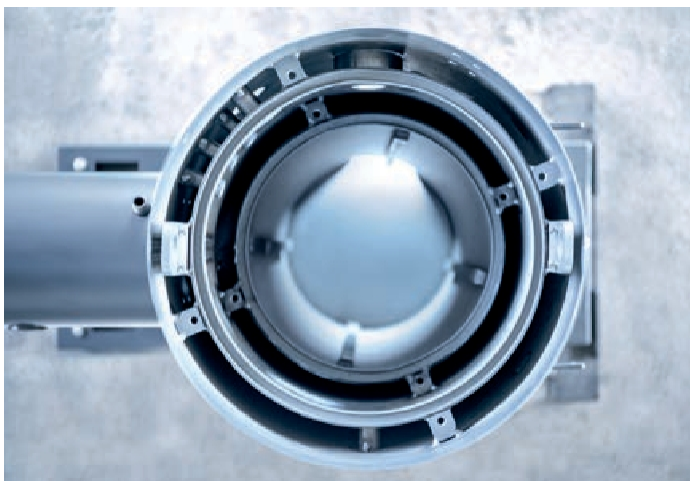




## INOVATÍVNA TECHNOLÓGIA, NAJLEPŠIE KOMPONENTY A DÔKLADNÁ STAROSTLIVOSŤ

Rovnako ako všetky parné vyvíjače CERTUSS, aj séria UNIVERSAL spĺňa najvyššie požiadavky v oblasti bezpečnosti, účinnosti a prevádzkových výhod. Intuitívny a prehľadný systém ovládania umožňuje ručné aj plne automatické ovládanie bez väčších personálnych alebo časových nákladov. Diaľkové ovládanie, programovanie a diagnostika sú k dispozícii prostredníctvom rôznych rozhraní.

V prípade zvýšenia dopytu po pare sú systémy kompatibilné so všetkými sériami CERTUSS a môžu byť rozšírené tak, aby presne vyhovovali potrebám.



Vyššia účinnosť s krytom parného vyvíjača CERTUSS s trojitou izoláciou

#### JEDNODUCHÉ OVLÁDANIE

- \_Extrémne vysoká účinnosť (až 98,5 % s ekonomizérom) vďaka 3-VRSTVOVEJ IZOLÁCII SPOJENEJ S PREDOHREVOM SPAĽOVACIEHO VZDUCHU S VEĽMI NÍZKÝMI EMISNÝMI STRATAMI.
- \_Krátka doba ohrevu. Plný výkon pary je dosiahnutý za 3–5 minút.
- \_ELEKTRONICKÝ STRÁŽČA SPAĽOVANIA a SYSTÉM PILOTNÉHO HORÁKA (plynový horák) šetria energiu a náklady vďaka okamžitému prispôsobeniu zaťaženia podľa aktuálnej potreby pary.
- \_Modulácia výkonu od 50 % do 100 % s PLYNOVÝM HORÁKOM
- \_Nízkoúdržbové ČERPADLO NAPÁJACEJ VODY s plynulou reguláciou otáčok.
- \_Nízkoemisný horák pre každú veľkosť, vyvinutý špeciálne na splnenie najnovších európskych noriem.

#### PREVÁDZKOVÉ VÝHODY

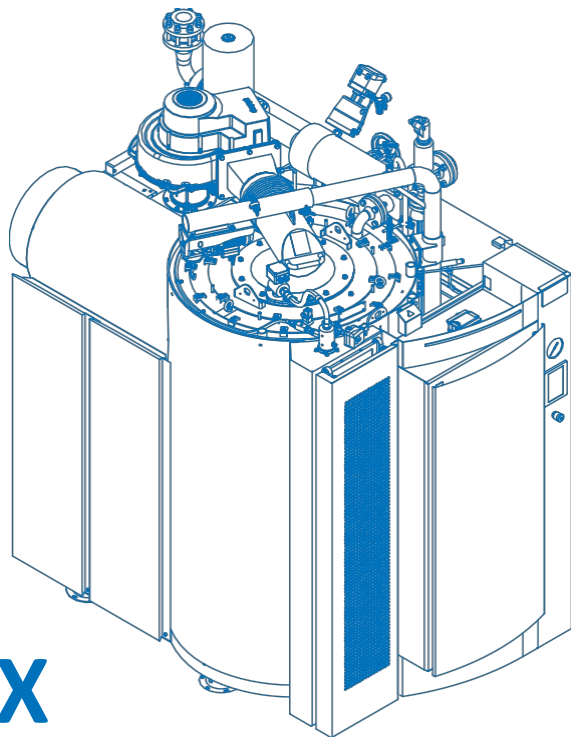
- \_Intuitívna NAVIGÁCIA V MENU NA DOTYKOVOM DISPLEJI výrazne zjednodušuje obsluhu.
- \_AUTOMATICKÉ RIADENIE THERMOTIMAT pre plne automatickú prevádzku\*.
- \_Diaľkové ovládanie a riadenie prostredníctvom siete Ethernet \*
- \_Voliteľné: Napájacia jednotka „CPA“: kompletná inštalácia príslušenstva nainštalovaného na ráme, ktoré potrebuje vyvíjač pary pre prevádzku. CPA obsahuje napájaciu nádrž, napájacie čerpadlo, vychladzovaciu nádrž, separátor pary, technológiu úpravy vody, chladič vzoriek napájacej vody.

\*Dodatočné vybavenie.

#### VÝHODY INŠTALÁCIE

- \_Bezpečná inštalácia bez plošiny
- \_Nízke priestorové nároky
- \_Možnosť inštalácie v pracovných priestoroch, nie je potrebná kotolňa.
- \_V závislosti od konkrétnych predpisov danej krajiny nie je na inštaláciu a prevádzku potrebné povolenie.
- \_Štandardné verzie sú vybavené zariadením Thermotimat na prevádzku až 72 hodín bez manuálneho zásahu.  
(monitorovanie kvality vody je voliteľné)





# UMX

## U1500MX – U2000MX

### Nový štandard s UMX: zníženie nákladov a šetrenie zdrojov

Parný vyvíjač UMX je úplne novo vyvinutý a je určený na spaľovanie zemného plynu alebo kvapalného plynu alebo oboma (duálny plyn). Systém je pripravený na prevádzku už 3 až 5 minút po spustení a umožňuje plynulú moduláciu medzi 20 % a 100 % výkonom. Emisie NO<sub>x</sub> zostávajú hlboko pod požadovanými normami. Vďaka svojej vysokej účinnosti, environmentálnej kompatibilite a užívateľsky prívetivou obsluhou stanovuje UMX nové štandardy vo svojej triede.



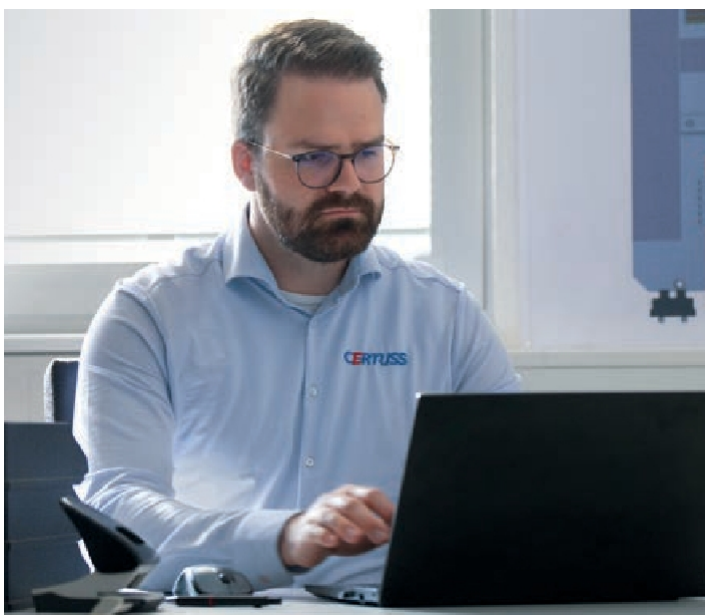


## NOVÁ DEFINÍCIA ÚČINNOSTI – Nová generácia parných vyvíjačov

V novej modelovej rade UMX sú funkcie, ktoré boli doteraz voliteľné, zahrnuté ako štandard. Komponenty, ako napríklad vodné čerpadlo, parný uzatvárací ventil s pohonom, filter horúcej napájajúcej vody, plynový filter a separátor pary, sú plne integrované a predinštalované, vďaka čomu je CERTUSS UMX pripravený na okamžité použitie.

Integrovaný reťazový zdvihák, praktický prístupový rebrík a vylepšený prístup k servisu zaisťujú väčšiu bezpečnosť a efektívnosť pri údržbových prácach. 7-palcový displej umožňuje pohodlné ovládanie – aj prostredníctvom pripojenia k centrálnemu systému riadenia budovy. Vďaka inovatívnejmu systému One View Control stav zariadenia zostáva vždy viditeľný – aj na diaľku.





#### DIAĽKOVÉ OVLÁDANIE

\_Vďaka ONE VIEW CONTROL je stav zariadenia vždy viditeľný a dá sa tiež programovať, čítať alebo ovládať na diaľku.

#### VÝHODY INŠTALÁCIE

\_Všetko, čo potrebuje vyvíjač pary na okamžité použitie, je integrované a predinštalované: vodné čerpadlo, parný uzatvárací ventil s pohonom, filter horúcej napájajúcej vody, plynový filter a separátor pary.

\_Osvedčené ovládanie THERMOTIMAT-PLUS CONTROL je teraz štandardnou výbavou.

#### JEDNODUCHÝ SERVIS

\_Optimalizovaný SERVISNÝ PRÍSTUP, predmontovaný REŤAZOVÝ BLOKOVÝ ZDVIHÁK a integrovaný PRÍSTUPOVÝ REBRÍK uľahčujú a zvyšujú bezpečnosť a efektívnosť údržbových prác.



#### EFEKTÍVNE A EKONOMICKÉ

\_Krátka doba zahrievania. Plný výkon pary je dosiahnutý za 3–5 minút.

\_Plne modulovaný horák s pomerom 5:1 ponúka plynulú moduláciu výkonu v rozmedzí 20 % až 100 %.

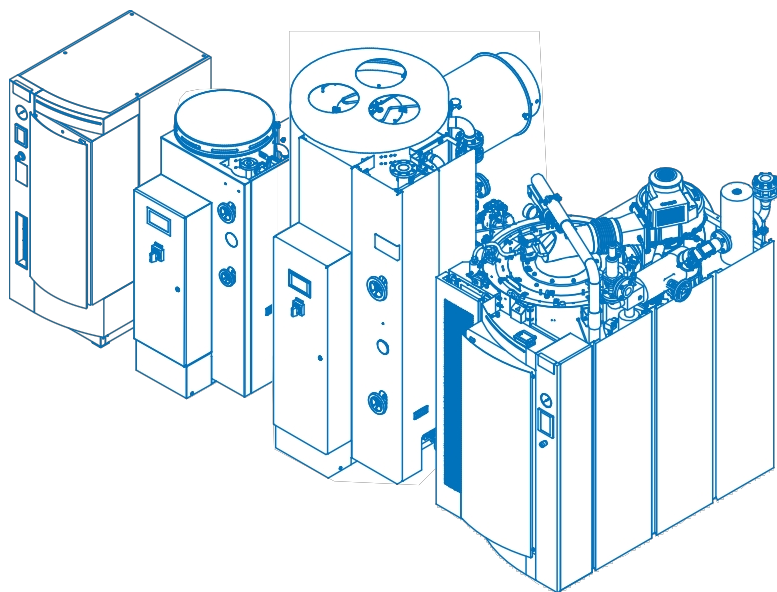
\_Určené na použitie so zemným plynom alebo kvapalným plynom alebo duálnym plynom (NG/LPG).

\_Emisie NOx sú hlboko pod požadovanými normami.

#### PREVÁDZKA A INŠTALÁCIA

- \_Plne automatická prevádzka
- \_Bezpečná inštalácia bez podstavca
- \_Nízke priestorové nároky
- \_Možnosť inštalácie v pracovných priestoroch, nie je potrebná kotolňa.
- \_V závislosti od konkrétnych predpisov danej krajiny nie je na inštaláciu a prevádzku potrebné povolenie.
- \_Kompatibilný so všetkými parnými vyvíjačmi CERTUSS rovnakého alebo rôzneho dizajnu.
- \_Hybridné riešenie možné s elektrickým parným generátorom EMX.





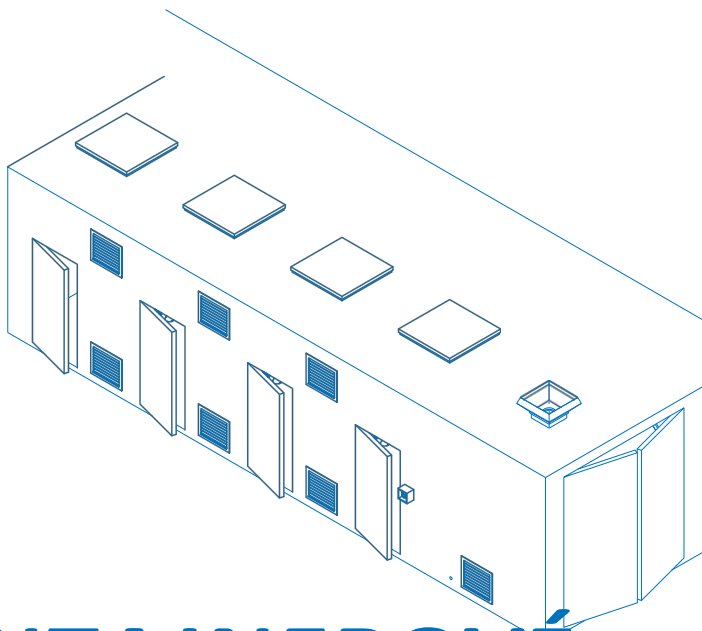
# KASKÁDOVÝ SYSTÉM ZAPOJENIA

Účinnosť znamená  
„Len to, čo je potrebné“

Viacnásobné systémy od spoločnosti CERTUSS umožňujú vysoko flexibilnú dodávku pary a zároveň šetria energiu. Vďaka integrovanému diagnostickému systému je výroba pary ideálne rozložená medzi kotlom so základným zaťažením a kotlom so špičkovým zaťažením. To umožňuje prevádzku prispôbenú potrebám s dlhou životnosťou. Na základe technických podmienok výroby je možné kombinovať rôzne typy spaľovania a vyhrievania, ako je plyn, olej alebo elektrina a rôzne výkonové triedy, aby sa dosiahlo ideálne riešenie. Ako obzvlášť efektívne hybridné riešenie EMX s elektrickým ohrevom a UMX so spaľovaním fosílnych palív môžu byť prevádzkované vo viacerých systémoch vďaka identickým ovládacím zariadeniam.







# KONTAJNEROVÉ PARNÉ SYSTÉMY

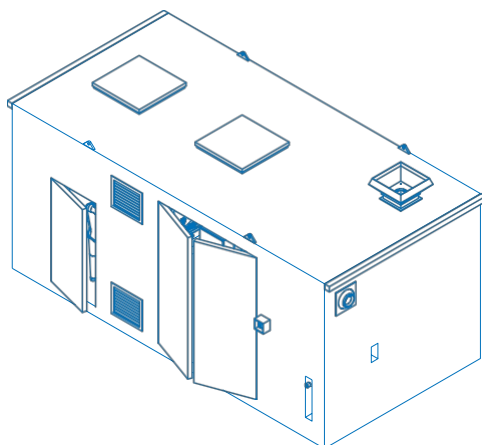
**Na mieru vyrobená kotolňa  
pripravená na prevádzku**

Keď je potrebné umiestniť výrobu pary mimo budovu alebo ak sú potrebné mobilné systémy, vytvoríme vhodné riešenie.

Kontajner obsahuje všetky komponenty potrebné na výrobu pary. Konštrukcia kontajnera môže zahŕňať flexibilné úpravy aby vyhovovala požiadavkám vášho priestoru a výroby a bude fungovať rovnako ekonomicky ako stacionárny systém CERTUSS. Toto riešenie tiež dosahuje plný výkon pary do 5 minút po spustení systému.







## SILNÝ V PREVÁDZKE, OD PLÁNOVANIA PO ÚDRŽBU

### Vaše špecifikácie sú kľúčové

Naše kontajnerové parné systémy sú šité na mieru pre viac ako 80 odvetví. Môžeme tiež vykonávať špeciálne úpravy pre konkrétne požiadavky. Systémy sa ľahko ovládajú a dajú sa efektívne prispôsobiť požadovanému výkonu, pričom ich inštalácia je mimoriadne priestorovo úsporná.

Tieto kontajnerové systémy sú spoľahlivé aj pri maximálnom zaťažení, majú záložné riešenie (N+1), umožňujú údržbu bez prerušenia prevádzky a dodávame ich ako kompletné riešenie na kľúč po celom svete.

Radi vám pomôžeme s uvedením parného vyvíjača do prevádzky a zaškolením vašich obsluhujúcich pracovníkov. Naše modely údržby a servisu prispôbujeme presne vašim požiadavkám.





#### VÝHODY KONTAJNEROV

- \_ Prispôsobené požiadavkám a špecifikáciám zákazníkov
- \_ Kompaktný a priestorovo úsporný
- \_ Mechanické a elektrické komponenty sú kompletne predinštalované
- \_ Vysoko kvalitné izolované steny z nehrdzavejúcej ocele na ochranu zariadenia
- \_ Vonkajšia farba podľa vašich špecifikácií
- \_ Izolovaná inštalácia potrubia vo vnútri
- \_ Oceľové alebo UPVC dvere podľa želania
- \_ Kompletné vnútorné osvetlenie
- \_ Individuálny výber miesta inštalácie poskytuje najväčšiu flexibilitu
- \_ Nie je potrebná samostatná kotolňa
- \_ Nižšie náklady na inštaláciu na mieste
- \_ Voliteľná klimatizácia kontajnera

#### VOLITEĽNÉ VYBAVENIE

- \_ Parný vyvíjač (vyvíjače) CERTUSS
- \_ Napájacia jednotka CPA
- \_ Systém na úpravu vody
- \_ Rozdeľovač pary
- \_ Redukčná stanica tlaku
- \_ Separátor pary
- \_ Systém na odvod kondenzátu
- \_ Klimatizácia
- \_ Olejová nádrž
- \_ a ďalšie



# CPA | CERTUSS

## BALENÉ PRÍSLUŠENSTVO

### Najlepšie podmienky pre trvanlivosť a kvalitu pary

Kvalita pary závisí od kvality vody, ktorá sa používa na jej výrobu. Systém CPA je inštalovaný priamo vo výrobnom závode a zabezpečuje správne zásobovanie. Je presne prispôbený konkrétnemu systému a podmienkam inštalácie a je možné ho vybaviť tak, aby zvládol budúce zvýšenie požadovaného výkonu.

CPA zahŕňa a reguluje všetky prípojky na vodu, paru, elektrinu a energiu. Vysoko kvalitné komponenty na úpravu a dodávku vody sú kompaktné a sú inštalované tak, aby boli ľahko prístupné a šetrili miesto.

### Flexibilita CERTUSS

Každá dodávaná jednotka CERTUSS je presne konfigurovaná pre aktuálne alebo budúce požiadavky.



## Prispôbena prefabrikácia znižuje čas a náklady na inštaláciu na minimum

Celá potrubná inštalácia medzi parným vyvíjačom a dodávanou jednotkou je riadne prispôbena a prefabrikovaná tak, aby vyhovovala podmienkam na mieste. To isté platí pre elektrické vedenie a pripojovacie káble systému. Vopred naplánované použitie CAD zabezpečuje presnosť a spoľahlivosť. Tieto prípravy znižujú čas inštalácie a náklady na mieste na minimum.



### VOLITEĽNÉ VYBAVENIE

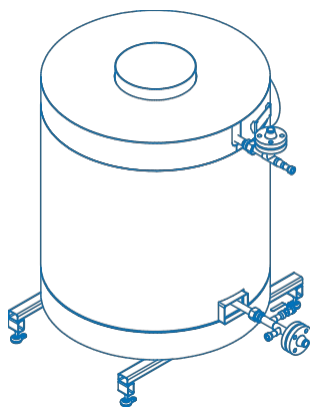
- \_Systém úpravy vody vrátane automatického dávkovania
- \_Odošľovací výmenník tepla
- \_Napájacia nádrž
- \_Separátor pary
- \_Vychladzovacia nádrž
- \_Predtlakové čerpadlo
- \_Testomat (meracie zariadenie tvrdosti vody)
- \_Monitor vodivosti vody
- \_Elektrický rozvádzač



### VÝHODY CPA

- \_Všetky komponenty na dodávku a úpravu vody pre parné vyvíjače CERTUSS sú dodávané ako kompletná jednotka
- \_Nízka priestorová náročnosť vďaka kompaktnej konštrukcii
- \_Správna inštalácia odborníkmi zaručuje bezpečnú prevádzku
- \_Základný rám je opatrený práškovou farbou na ochranu proti korózii
- \_Kompletný s elektrickým rozvádzačom
- \_Ľahká dostupnosť a údržba
- \_Nákladovo nenáročná sériová výroba s prvkami, ktoré sú navzájom dokonale prispôbena
- \_Vyrobené z certifikovaných a vysoko kvalitných materiálov
- \_Výrazné skrátenie montážneho času šetrí náklady
- \_Bezpečnosť zaručuje továrenskú inštaláciu všetkých pripojení na vodu, paru, elektrinu a energiu

# EKONOMIZÉR CERTECON 80 – 2000



## Účinnosť, ktorá sa oplatí a znižuje emisie CO<sub>2</sub>

Spalinový výmenník zvyšuje účinnosť a znižuje emisie CO<sub>2</sub> parných vyvíjačov CERTUSS vyhrievaných olejom alebo plynom. Spalinové výmenníky CERTECON využívajú teplo zo spalín na zvýšenie teploty napájacej vody. Tým sa dosahuje recyklácia tepla až do 43 kW, čo zvyšuje účinnosť a znižuje spotrebu paliva.



# EKONOMIZÉR

## SPI 500 – 2000

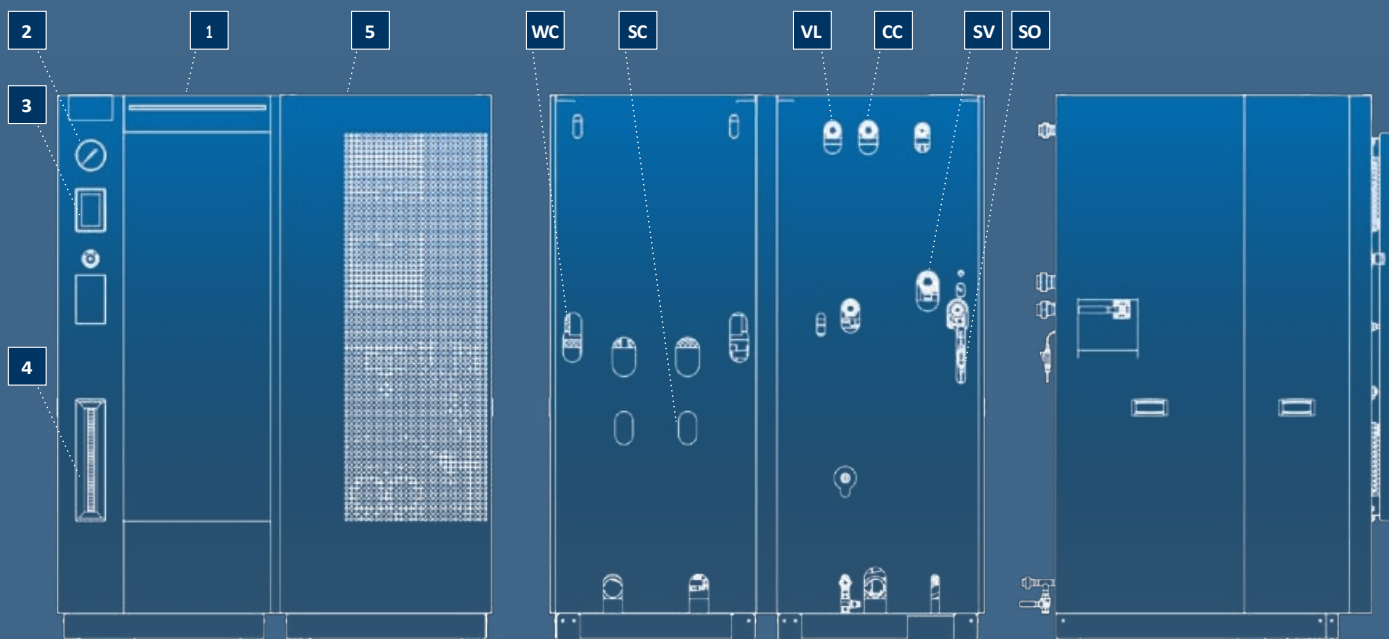
### Nižšia spotreba energie – vyššia účinnosť

V závislosti od typu použitého parného vyvíjača CERTUSS (na plyn alebo na olej) a od podmienok inštalácie pomáha tento výmenník tepla spalín výrazne znížiť spotrebu paliva a zároveň zvýšiť účinnosť. Je možné dosiahnuť rekuperáciu tepla až do 83 kW.

Náš tím vám rád poskytne podrobnejšie informácie.



 TECHNICKÉ ÚDAJE  
Strana 44 | 45



- 1 Elektrický vyvíjač E160MX
- 2 Tlakomer
- 3 Dotykový displej
- 4 Stavoznak
- 5 Napájacia jednotka MX-CPA

- SO Výstup pary
- SV Odľukové potrubie poistného ventila
- VL Odvetranie napájacej nádrže
- WC Prípojka vody
- CC Prípojka vratného kondenzátu
- SC Vypúšťanie napájacej nádrže

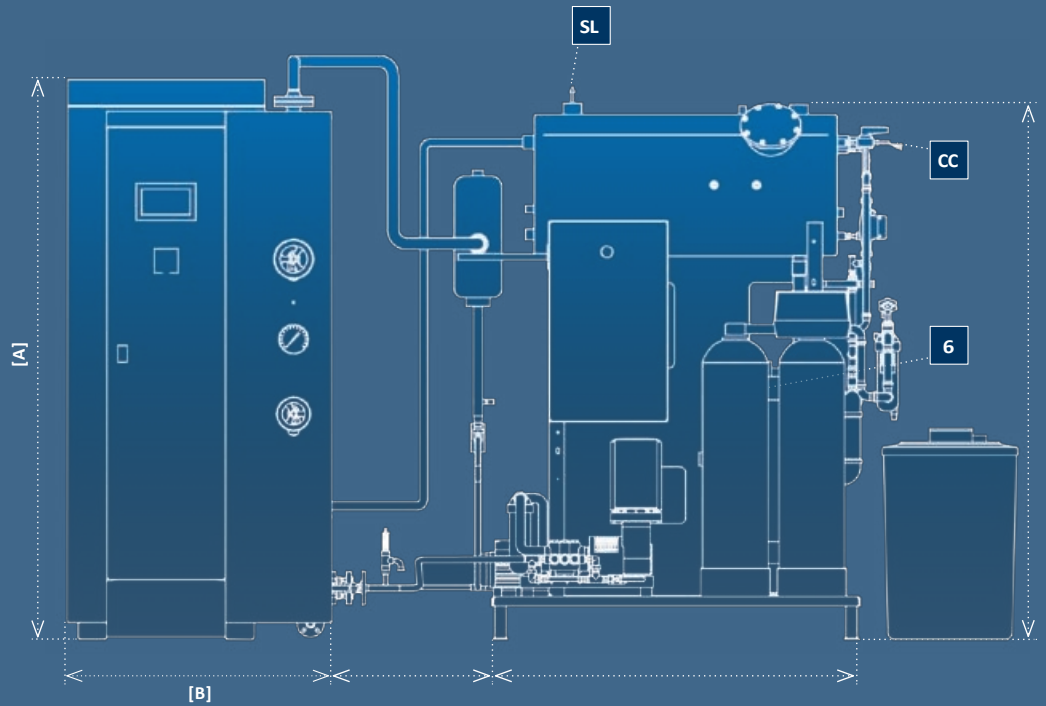
# EMX

## E10MX– E320MX

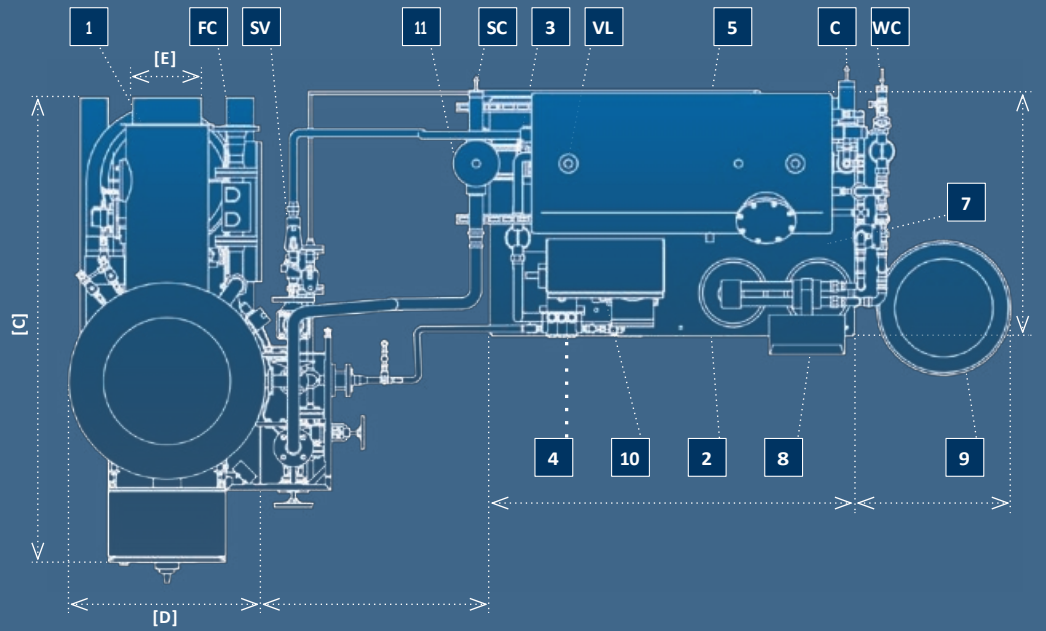
Model E-MX		10	20	40	60	80	100	130	160	200	260	320
<b>Kapacita</b>												
Parný výkon	kg/h	10	20	40	60	80	100	130	160	200	260	320
Elektrický výkon	kW	8	16	32	48	67	80	107	120	160	200	240
Elektrický príkon	kW	8,7	16,7	32,7	48,7	67,7	80,7	107,7	120,7	160,7	200,7	240,7
Objem vody	l	37 (NV = 18,5)					45 (NV = 28,9)				89 (NV = 56,7)	
Prevádzkové napätie		380 – 480 V · 50/60 Hz										
<b>Tlak pary</b>												
Prevádzkový tlak min./max.	MPa (bar)	0,3 / 0,35 (3,0 / 3,5) · 0,35 / 0,55 (3,5 / 5,5) · 0,35 / 0,9 (3,5 / 9,0) · 0,35 / 1,1 (3,5 / 11,0) · 0,35 / 1,18 (3,5 / 11,8) · 0,35 / 1,45 (3,5 / 14,5)										
Max. prípustný pretlak	MPa (bar)	0,4 (4) · 0,6 (6) · 1,0 (10) · 1,2 (12) · 1,3 (13) · 1,6										
<b>Materiál</b>												
Tlaková nádoba		P235GH / nehrdzavejúca oceľ (AISI 316 Ti)										
Nádrž na napájajúcu vodu		Nerezová oceľ (AISI 316 Ti)										
Armatúry		Mosadz / nehrdzavejúca oceľ (AISI 316L/AISI 316 Ti)										
Puzdro		S235JR / nehrdzavejúca oceľ (AISI 304)										
<b>Rozmery a hmotnosť</b>												
Rozmery (V x Š x H)	mm	1900 x 774 x 1150						1900 x 1580 x 1150				
Prevádzková hmotnosť	kg	520					630			960		
<b>Príslušenstvo pre vyvíjače pary</b>												
Elektrické napájanie 230V pre MX-CPA	kW							0,25				
Elektrické nap. vychladz. nádrže	kW						0,95			1,45		
Elektrický ohrev napájajúcej vody	kW						9/18			9 / 18 / 27 / 36		
<b>Prípojenia</b>												
Výstup pary							1 / 2"			1"		
Prípojka zmäkčenej vody								1 / 2"				
Poistný ventil	4 – 6 bar						1"			1 1/4"		
	10 – 13 bar						1"			1"		
	16 bar						1"			1 1/4"		
Odkalovacie/odsofiovacie potr.	DN							1 / 2"				
Prepad a vypúšťanie nap. nádrže	DN							1"				
Vratný kondenzát	DN							1"				
Odvetrávanie nap. nádrže	DN							1"				
<b>Objem</b>												
Napájajúcej nádrže	V							45,5 l				
<b>Kategorizácia EPEG 2014/68/EÚ</b>												
Kategória EPEG	4 bar						II			III		
	6 – 16 bar						III			III		

Rozmery a hmotnosti boli zaokrúhlené nahor alebo nadol. MPa a bar sú hodnoty pretlaku. Hodnoty výkonu sa vzťahujú na teplotu napájajúcej vody 10 °C a pretlak pary 0,6 MPa (6 bar).

Vyhradzujeme si právo na technické zmeny.



- 1 Model JUNIOR TC
  - 2 CPA napájacia jednotka
  - 3 Predtlakové čerpadlo
  - 4 Napájacie čerpadlo
  - 5 Napájacia nádrž
  - 6 Vychladzovacia nádrž
  - 7 Dávkovacie čerpadlo
  - 8 Duplexný zmäkčovaci filter
  - 9 Solanková nádoba
  - 10 Elektrický rozvádzač
  - 11 Separátor pary
- SC Prípojenie pary  
 WC Prípojka vody  
 VL Odvetranie napájacej nádrže  
 SV Odfuk poistného ventilu  
 SC Prípojenie na kanalizáciu  
 C Prípojka vratného kondenzátu  
 FC Prípojka plynu



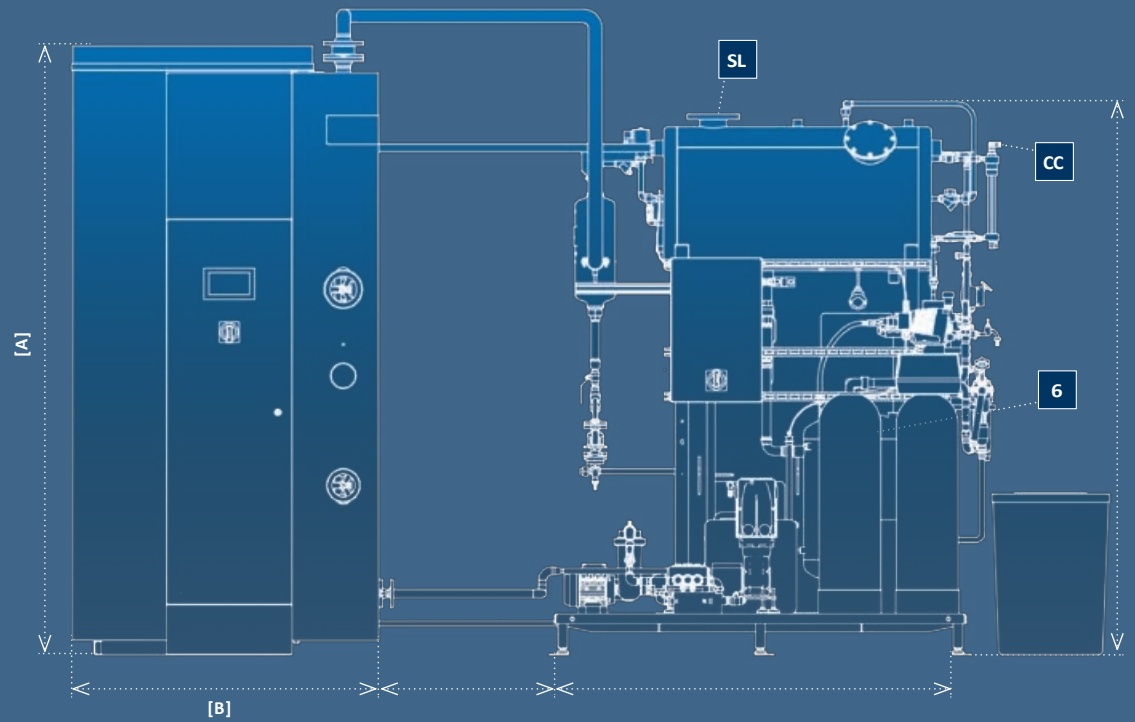
# JUNIOR TC

## 80 – 400

Model JUNIOR		80	120	150	200	250	300	350	400	
Velkosť		1		2			3			
Kapacita										
Parný výkon	kg/h	80	120	150	200	250	300	350	400	
Tepelný výkon	kW	52	79	98	131	164	197	230	262	
Tepelný príkon	kW	58	87	109	145	182	218	254	291	
Úrovne		1		1			1			
Tlak pary										
Min. / max. prevádzkový tlak MPa (bar)		0,6 (6) / 0,8 – 2,9 (8 – 29)		0,6 (6) / 0,8 – 2,9 (8 – 29)			0,6 (6) / 0,8 – 2,9 (8 – 29)			
Max. prípustný pretlak MPa (bar)		1,0 – 3,2 (10 – 32)		1,0 – 3,2 (10 – 32)			1,0 – 3,2 (10 – 32)			
Spotreba										
Zemný plyn	m <sup>3</sup> /h	5,8	8,7	10,9	14,5	18,2	21,8	25,4	29,1	
Kvapalný plyn	m <sup>3</sup> /h	2,3	3,4	4,2	5,6	7,0	8,5	9,9	11,3	
Vykurovací olej (LVO)	kg/h	4,9	7,4	9,2	12,3	15,3	18,4	21,5	24,5	
Rozmery										
Výška A	mm	1515		1600			1850			
Šírka B	mm	730		770			875			
Hĺbka C	mm	1295		1475			1580			
Kotol ø D	mm	500		560			640			
Napojenie spalín ø E	mm	180		200			25			
Stred dymovodu F	mm	1050		1120			1360			
Hmotnosť	kg	320		420			520			
Prípojenia										
Elektrický príkon	kVA	3,33		3,37			3,92			
Prípojka oleja	DN	3/8"		3/8"			3/8"			
Prípojka zemný plyn	DN	20		32			40			
Prípojka kvapalný plyn	DN	20		20			25			
Prípojka napájacej vody	DN	1 1/4"		1 1/4"			1 1/4"			
Prípojka pary	DN	15		20			25			
Poistný ventil	DN	1		40			40			
Štartovacie potrubie	DN	3/4"		3/4"			1"			
Kategorizácia EPEG 2014/68/EÚ										
Kategória EPEG		až do 16 bar II / 25 – 32 bar III			III					

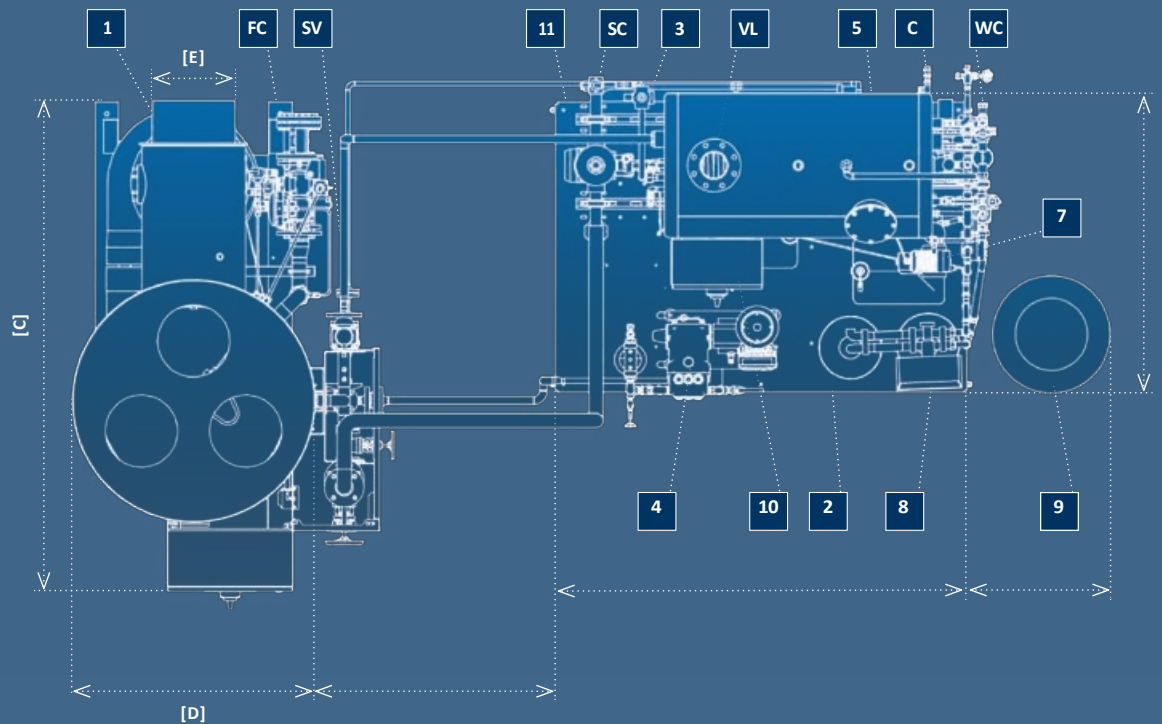
Referenčné hodnoty: zemný plyn 10 kWh/Nm<sup>3</sup>, skvapalnený plyn 25,8 kWh/Nm<sup>3</sup>, vykurovací olej (EL) 11,86 kWh/kg. Rozmery a hmotnosti boli zaokrúhlené nahor alebo nadol.  
\*MPa a bar sú hodnoty pretlaku. Hodnoty výkonu sa vzťahujú na teplotu vstupnej vody 100 °C a pretlak pary 1 MPa (10 bar).

Vyhradzujeme si právo na technické zmeny.



- 1 Model UNIVERSAL TC
- 2 CPA napájacia jednotka
- 3 Predtlakové čerpadlo
- 4 Napájacie čerpadlo
- 5 Napájacia nádrž
- 6 Vychladzovacia nádrž
- 7 Dávkovacie čerpadlo
- 8 Duplexný zmäkčovací filter
- 9 Solanková nádrž
- 10 Elektrický rozvádzač
- 11 Separátor pary

- SC Prípojenie pary  
 WC Prípojka vody  
 VL Odvetranie napájacej nádrže  
 SV Odľuk poistného ventila  
 SC Prípojenie na kanalizáciu  
 CC Prípojka vratného kondenzátu  
 FC Prípojka plynu



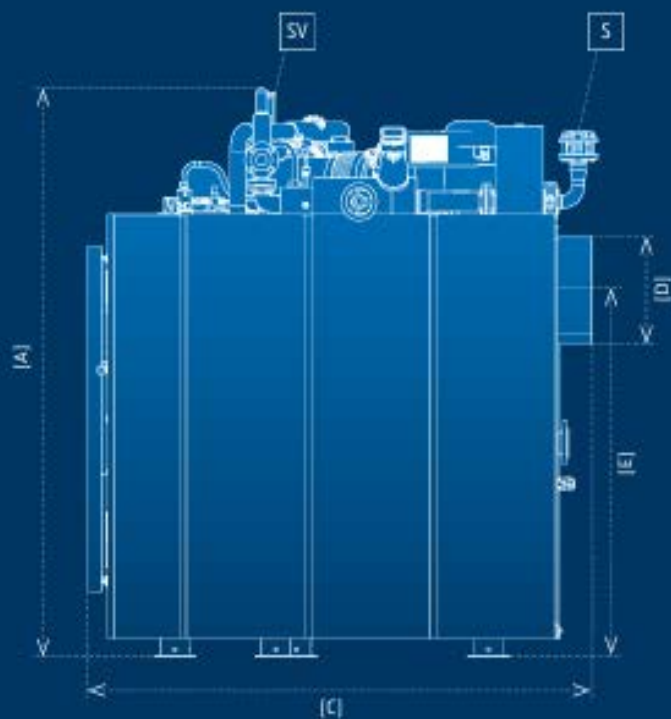
# UNIVERSAL TC 500 – 2000

Model UNIVERSAL		500	600	700	850	1000	1300	1500	1800	2000
Velkosť		4		5		6		7		
Kapacita										
Parný výkon	kg/h	500	600	700	850	1000	1300	1500	1800	2000
Tepelný výkon	kW	328	394	459	558	656	853	984	1181	1312
Tepelný príkon	kW	364	436	509	618	727	945	1091	1309	1454
Úrovně		2		2		2		2		
Tlak pary										
Min. / max. prevádzkový tlak MPa (bar)		0,6 (6) / 0,8 – 3,0 (8 – 30)		0,6 (6) / 0,8 – 2,9 (8 – 29)		0,6 (6) / 0,8 – 2,9 (8 – 29)		0,6 (6) / 0,8 – 2,9 (8 – 29)		
Max. prípustný pretlak	MPa (bar)	1,0 – 3,2 (10 – 32)		1,0 – 3,2 (10 – 32)		1,0 – 3,2 (10 – 32)		1,0 – 3,2 (10 – 32)		
Spotreba										
Zemný plyn	m <sup>3</sup> /h	36,4	43,6	50,9	61,8	72,7	94,5	109,1	130,9	145,4
Kvapalný plyn	m <sup>3</sup> /h	14,1	16,9	19,7	24	28,2	36,6	42,3	50,7	56,4
Vykurovací olej (LVO)	kg/h	30,6	36,8	42,9	52,1	61,3	79,7	91,9	110,3	122,6
Rozmery										
Výška A	mm	1985		2290		2535		2675		
Šírka B	mm	955		1160		1275		1420		
Hĺbka C	mm	1725		1930		2125		2415		
Kotel ø D	mm	700		870		1000		1100		
Napojenie spalín ø E	mm	250		300		350		500		
Stred dymovodu F	mm	1460		1750		1940		2025		
Hmotnosť	kg	950		1100		1500		2300		
Prípojenia										
Elektrický príkon plyn	kVA	5,66		6,71		12,53		17,86		
Elektrický príkon olej/komb.	kVA	6,63		7,68		13,50		18,83		
Prípojka oleja	DN	3/8"		3/8"		3/8"		1/2"		
Prípojka zemný plyn	DN	50		65		65		80		
Prípojka kvapalný plyn	DN	25		40		40		50		
Prípojka napájacej vody	DN	1 1/4"		1 1/4"		1 1/4"		1 1/4"		
Prípojka pary	DN	32		40		50		65		
Poistný ventil	DN	40		40		40		50		
Štartovacie potrubie	DN	3/4"		1		1 1/2"		1 1/2"		
Kategorizácia EPEG	2014/68/EÚ									
Kategória EPEG		III		až do 25 bar III / 32 bar IV		až 16 bar III / 25 – 32 bar IV		do 16 bar III / 25 – 32 bar IV		

Referenčné hodnoty: zemný plyn 10 kWh/Nm<sup>3</sup>, skvapalnený plyn 25,8 kWh/Nm<sup>3</sup>, vykurovací olej (EL) 11,86 kWh/kg. Rozmery a hmotnosti boli zaokrúhlené nahor alebo nadol.

\*MPa a bar sú hodnoty pretlaku. Hodnoty výkonu sa vzťahujú na teplotu vstupnej vody 100 °C a pretlak pary 1 MPa (10 bar).

Vyhradzujeme si právo na technické zmeny.



**1 Model UMX**

A Výška

B Šírka

C Hĺbka

D Priemer dymovodu

E Stred dymovodu

S Para

F Napájacia voda

SV Poistný ventil

NG Prípojka zemného plynu

LPG Prípojka kvapalného plynu



# UMX

## U1500MX– U2000MX

Model UMX		1500	1800	2000
<b>Kapacita</b>				
Parný výkon	kg/h	1500	1800	2000
Tepelný výkon <sup>1</sup>	kW	984	1181	1312
Regulácia výkonu	kW	218 – 1091 (20 – 100 %)	262 – 1309 (20 – 100 %)	291 – 1454 (20 – 100 %)
Modulácia			20 – 100 % (1:5)	
Objem vody	l		225,0	
Vyhrievacia plocha	m <sup>2</sup>		30,7	
<b>Tlak pary</b>				
Prevádzkový tlak min./max.	MPa (bar)		0,6 (6) / 0,8 – 2,9 (8 – 29)	
Max. prípustný pretlak	MPa (bar)		1,0 – 3,2 (10 – 32)	
<b>Spaľovanie zemného plynu NG</b>				
Prietok zemného plynu	Nm <sup>3</sup> /h	21,8 – 109,1 (20 – 100 %)	26,2 – 130,9 (20 – 100 %)	29,1 – 145,4 (20 – 100 %)
Emisie NOx <sup>2</sup>	ppm		25 (4,5 %) · 13 (5,5 %) · 6 (6,5 %) · 2 (7,5 %)	
<b>Spaľovanie LPG (propán)</b>				
Prietok kvapalného plynu	Nm <sup>3</sup> /h	8,5 – 42,3 (20 – 100 %)	10,1 – 50,7 (20 – 100 %)	11,3 – 56,4 (20 – 100 %)
Emisie NOx <sup>2</sup>	ppm		40 (5,5 %) · 13 (6,5 %) · 8 (7,5 %)	
<b>Rozmery</b>				
Výška A			263	
Šírka B	mm		1435	
Hĺbka C	mm		2442	
Potrubie spalín Ø D	mm		500	
Stred dymovodu E	mm		1702	
Hmotnosť	kg		2625	
<b>Prípojenia</b>				
Prívod stlačeného vzduchu	DN		1/4"	
Prívod zemného plynu	DN		80	
Prívod kvapalného plynu	DN		50	
Prívod napájacej vody	DN		1 1/4"	
Štartovacie potrubie	DN		1	
Výstup pary	DN		65	
Poistný ventil	DN		32 x 50 (vstup x výstup)	
Kondenzačné potrubie	DN		1/2"	
Odkalovanie	DN		25	
Odvodňovanie	DN		1/2"	
<b>Katégorie</b>				
Max. prípustný pretlak	MPa (bar)		1,0 – 3,2 (10 – 32)	
Zaradenie podľa BetrSichV			IV	
Katégorie podľa PED			do 13 barov III / 16 – 32 barov IV	
Objem vyhrievacieho článku	ltr		225	
Tlakovo-objemový súčin	ltr. bar		2250,0 – 7200,0	

1) podľa teploty prírodnej vody 100 °C a tlaku pary 1,0 MPa (10 bar)

2) na základe 4,5 % O<sub>2</sub>

Vyhradujeme si právo na technické zmeny.

# EKONOMIZÉR

## CERTECON 80 – 650

CERTECON		80 – 120		150 – 200				250 – 650			
Parný vyvíjač CERTUSS – typ				JUNIOR				UNIVERSAL			
		80	120	150	200	250	300	350	400	500	600
<b>Rozmery</b>											
Vnútrotný priemer odvodu spalín	mm	180		200				250			
Vonkajší priemer odvodu spalín	mm	178		198				248			
Rozteč prírubového napojenia	mm	220		270				350			
Vonkajší priemer	mm	250		280				370			
Inštalčná dĺžka	mm	590		640				740			
<b>Pripojenia<sup>1</sup></b>											
Prívod/odvod vody PN 100	DN	15						20			
Pripojenie kondenzátu	DN							1/2"			
<b>Kapacita<sup>1</sup></b>											
Výkon pri plnom zaťažení až do	kW	0,9	1,5	1,5	4	4,0	4,5	5,0	5,5	6,0	7
Max. výkon pripojeného horáka	kW	58	87	109	145	182	218	255	291	364	436
Max. teplota spalín	°C	350									
<b>Ďalšie údaje<sup>1</sup></b>											
Hmotnosť nezavodneného výmenníka	kg	24		33				66			
Objem tlakového zariadenia V	l	1,49		3,16				5,6			
Prevádzkový pretlak PS	bar	10 – 40		10 – 13	16 – 32	40	10 – 32				40
Súčasn PS x V	max.	59,6	41,08	101,12	126,4	181,12				226,4	
PED [DGRL] 2014/68/EÚ, príloha II, diagram 5, kategória		GIP		I	II	IV	II				IV

## CERTECON 700 – 2000

CERTECON		700 – 960		1000 – 1300		1500 – 2000	
Parný vyvíjač CERTUSS – typ				UNIVERSAL			
		700 – 850		1000 – 1300		1500 – 2000	
<b>Rozmery</b>							
Vnútrotný priemer odvodu spalín	mm	300		350		500	
Vonkajší priemer odvodu spalín	mm	295		345		495	
Rozteč prírubového napojenia	mm	850		900		940	
Výška napojenia od podlahy	mm			355			
Výška	mm	1325		1385		1450	
Priemer	mm	900		1020		1100	
<b>Pripojenia<sup>1</sup></b>							
Prívod/odvod vody PN 100	DN			25		32	
Odkalovanie	DN			15		25	
Odvodňovanie kondenzátu zo spalín						3/4"	
<b>Kapacita<sup>1</sup></b>							
Výkon pri plnom zaťažení až do	kW (cca.)	15		25		43	
Max. výkon pripojeného horáka	kW	730		1100		1480	
Max. teplota spalín	°C			350			
<b>Ďalšie údaje<sup>1</sup></b>							
Hmotnosť nezavodneného výmenníka	kg	320		387		442	
Objem tlakového zariadenia V	l	43,1		51,6		71,6	
Prevádzkový pretlak PS	bar	10 – 32	40	10 – 32	40	10 – 32	40
Súčasn PS x V	max.	1379,2	1724	1651,2	2064	2291,2	2864
PED [DGRL] 2014/68/EÚ, príloha II, diagram 5, kategória		III	IV	III	IV	III	IV



## EKONOMIZÉR SPI 500 – 2000

Veľkosť   Model UNIVERSAL	500	600	700	850	1000	1300	1500	1800	2000	
Číslo výrobku	33.0018.1		33.0018.2		33.0018.4		33.0018.6			
<b>Rozmery</b>										
Výška zariadenia	mm	1830		2145		2360		2520		
Šírka zariadenia s izoláciou	mm	1360		1360		1460		1660		
Hĺbka zariadenia cez pripojenia spalín	mm	860		860		880		900		
Vnútorň priemer, vstup spalín	mm	255		305		355		505		
Vonkajší priemer, výstup spalín	mm	245		295		345		495		
Vzdial. od podlahy po stred priv./odv. spalín	mm	1460		1750		1940		2025		
Výška vstupu vody od podlahy	mm	87		990		1160		1165		
Čistá šírka (vnútorné rozmery)	mm		60			700		900		
Rožteč, napojenia vody	mm	375				525				
Pripojenie napájacej vody PN40 (Mat.16Mo3)	mm			25				32		
Výška podstavca	mm	312		427		597		592		
Hmotnosť	kg	550		650		720		860		
<b>Kapacita<sup>1</sup></b>										
Výkon pri plnom zaťažení až do	kW	21	25	32	38	45	55	66	76	83
Vyhrievacia plocha	m <sup>2</sup>		15		20		24		31	
Tlaková strata na strane spalín max.	mbar	0,2	0,3	0,5	0,7	0,7	1,1		0,9	
Objem spalín	m <sup>3</sup>		0,28		0,33		0,42		0,63	
Prietok vody	m <sup>3</sup> /h	0	0,6	0,7	0,85	1	1,3	1,5	1,8	2,0
Tlaková strata na strane vody	bar		0,01		0,02	0,03	0,05	0,07	0,10	0,12

<sup>(1)</sup> Hodnoty sa môžu líšiť v závislosti od výkonu horáka, prevádzkového pretlaku a využitia kapacity parného generátora.

Vyhradujeme si právo na technické zmeny.

**RADI VÁM POMÔŽEME**

**Výhradné zastúpenie pre  
Slovensko:**

**TONA Martin, s.r.o.**

**Priekopská 84,**

**036 01 Martin**

**Predaj**

**Tomáš Prčina**

**Tel.: +421 905 815 382**

**E-mail [tona@tona.sk](mailto:tona@tona.sk)**

**Servis**

**Tel.: +421 905 792 543**





